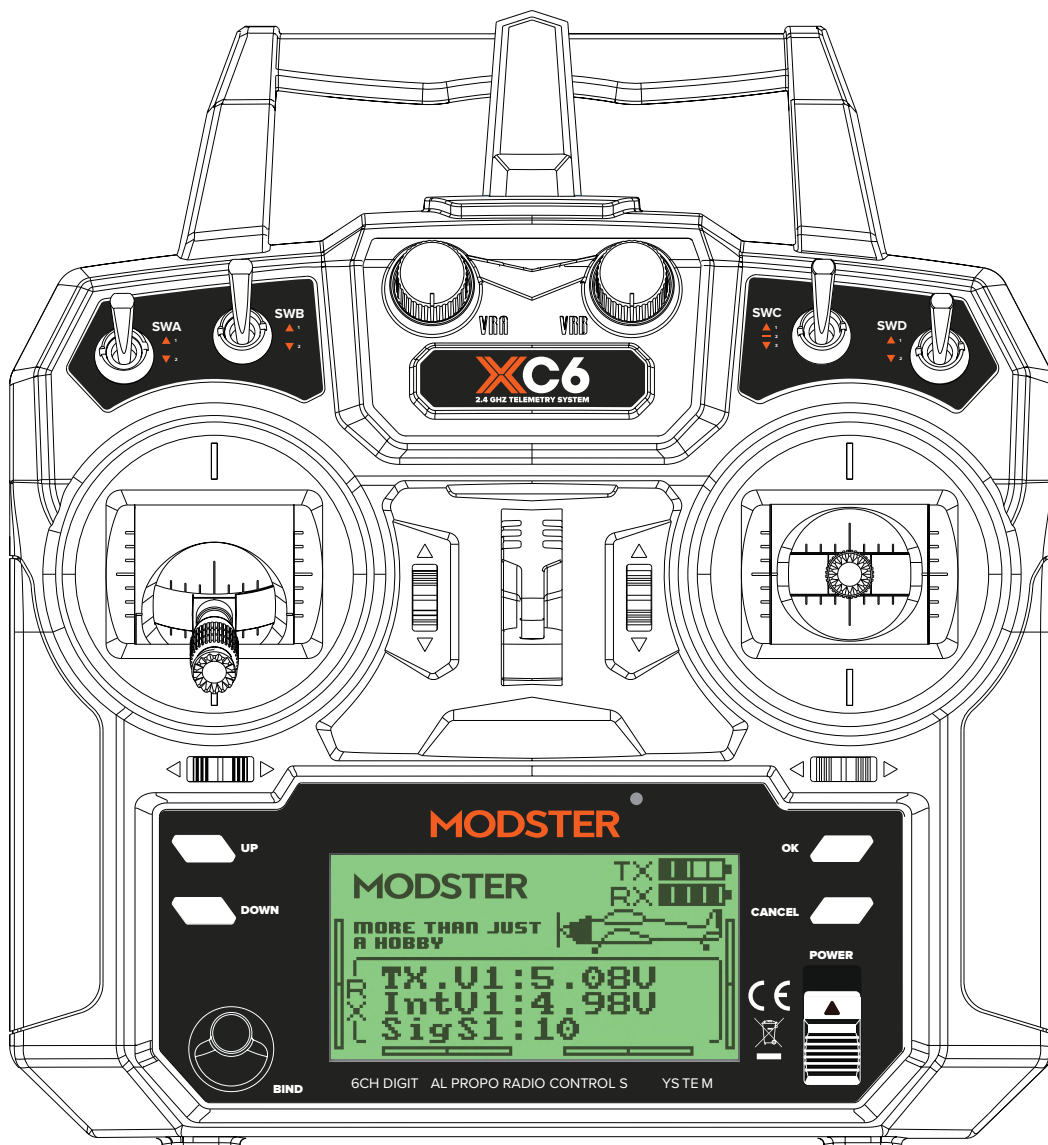


XC6

2.4 GHZ TELEMETRY SYSTEM

USER MANUAL/BETRIEBSANLEITUNG



MODSTER

Vielen Dank für den Kauf unseres Produkts, eines idealen Fernsteuerungs-Systems sowohl für Einsteiger als auch erfahrene Nutzer.

Lesen Sie diese Anleitung genau durch, bevor Sie das Gerät benutzen, um Ihre Sicherheit – und die Sicherheit anderer – durch gefahrlosen Umgang mit dem System zu gewährleisten.

Sollten Sie auf ein Problem stoßen, dann nehmen Sie stets zuerst diese Anleitung zur Hand. Wenn das Problem dennoch fortbesteht, kontaktieren Sie bitte Ihren lokalen Händler oder wenden Sie sich an unseren Service und Support:

www.modster.at

Inhaltsverzeichnis

1.	SICHERHEIT	6
1.1	Sicherheitshinweise	6
2.	EINFÜHRUNG	8
2.1	Systemfunktionen	8
2.2	Die Fernsteuerung in der Übersicht	9
2.2.1	Fernsteuerungsantenne	10
2.2.2	Batterieanzeige	10
2.2.3	Trimmungen	10
2.3	Empfängerübersicht	10
2.3.1	Empfänger-Antenne	10
2.3.2	Verbindungen	11
3.	ERSTE SCHRITTE	12
3.1	Installation der Senderbatterie bzw. des Akkus	12
3.2	Empfänger und Servos anschließen	12
4.	BETRIEBSANWEISUNGEN	13
4.1	Einschalten	13
4.2	Binden	13
4.3	Check vor Benutzung	14
4.4	Ändern des Stickmodus	14
4.5	Ausschalten	15
5.	FUNKTIONSBESCHREIBUNGEN	16
5.1	Flugsteuerung (Default Mode 2)	16
5.2	Umkehrfunktion	17
5.3	Endpunkte	18
5.4	Display	19
5.5	Aux Kanäle	20
5.6	Subtrim	20
5.7	Dual rate/exp.	20

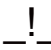
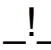

5.8	Gas-Kurve	21
5.9	Mischungen	21
5.10	Elevon	22
5.11	V Leitwerk	22
5.12	Schalter zuweisen	22
5.13	Gas halten	23
6.	HELICOPTER-FUNKTIONEN	24
6.1	Pitch Kurve	24
6.2	Taumelscheiben Mischer	24
6.3	Gyroskop - Kreisel	24
7.	SYSTEM	25
7.1	Modellauswahl	25
7.2	Modell-Name	25
7.3	Typauswahl	25
7.4	Modell kopieren	25
7.5	Modell zurücksetzen	25
7.6	Trainer Mode	26
7.7	Student Mode	26
7.8	Sticks Mode	26
7.9	LCD Helligkeit	26
7.10	Firmware Version	27
7.11	Firmware Update	27
7.12	Zurücksetzen auf Werkseinstellungen	27
7.13	Aux-Schalter/Switches	27
8.	RX SETUP	28
8.1	RF Standard	28
8.2	RX Batterie	28
8.3	Failsafe	28
8.4	Sensorliste	29
8.5	Sensoren auswählen	29
8.6	Geschwindigkeit und Distanz	29
8.7	ASL Druck	30
8.8	Output Modus	30
8.9	i-BUS Setup	30

8.10	Servo Frequenz	30
9.	SYSTEM ANPASSUNGEN	31
9.1	Schaltkanal Zuweisung	31
9.2	Schalter / Knopf aktivieren	33
10.	LIEFERUMFANG	33
11.	PRODUKT SPEZIFIKATION	34
11.1	Transmitter Spezifikation (MODSTER XC 6)	34
11.2	Empfänger Spezifikation (MODSTER MR-6)	34
11.3	Appendix 1FCC Erklärung	35

1. Sicherheit

1.1 Sicherheitshinweise

Achten Sie genau auf die folgenden Symbole und ihre Bedeutung. Die Nichtbeachtung dieser Warnungen kann zu Schäden, Verletzungen oder zum Tod führen.

 Gefahr	Die Nichtbeachtung dieser Anweisungen kann zu schweren oder tödlichen Verletzungen führen.
 Warnung	Die Nichtbeachtung dieser Anweisungen kann zu schweren Verletzungen führen.
 Achtung	Die Nichtbeachtung dieser Anweisungen kann zu leichten Verletzungen führen.

(S) Verboten

1 8 Verpflichtend

Verwenden Sie das Produkt nicht nachts oder bei schlechtem Wetter wie Regen oder Gewitter. Dies kann zu Fehlern beim Betrieb oder Kontrollverlust führen.

Verwenden Sie das Produkt nicht, wenn die Sicht eingeschränkt ist.

Verwenden Sie das Produkt nicht an Regen- oder Schneetagen. Jeder Kontakt mit Feuchtigkeit (Wasser oder Schnee) kann zu Fehlern beim Betrieb oder Kontrollverlust führen.

Störungen können zu Kontrollverlust führen. Arbeiten Sie nicht an folgenden Orten, um die Sicherheit von Ihnen und anderen zu gewährleisten:

In der Nähe von Orten, an denen andere Funksteuerungen auftreten können.

In der Nähe von Stromleitungen oder Kommunikations-Funkantennen.

In der Nähe von Personen oder Straßen.

Auf jedem See/Teich, wenn Passagierboote vorhanden sind.

Verwenden Sie dieses Produkt nicht, wenn Sie müde sind, Ihnen unwohl ist oder Sie unter dem Einfluss von Alkohol oder Drogen stehen. Dies kann zu schweren Verletzungen bei Ihnen oder anderen führen.

Das 2,4-GHz-Funkband ist auf Sichtweite beschränkt. Behalten Sie Ihr Modell immer im Blick, da ein großes Objekt das Signal blockieren und zu einem Kontrollverlust führen kann.

Fassen Sie die Sendeantenne niemals während des Betriebs an. Es verschlechtert die Signalqualität und -stärke erheblich und kann zu Kontrollverlust führen.

Berühren Sie keine Teile des Modells, die während des Betriebs oder unmittelbar nach dem Gebrauch Wärme erzeugen können. Der Motor, der Akku oder die Drehzahlregelung können sehr heiß sein und schwere Verbrennungen verursachen.

Der Missbrauch dieses Produkts kann zu schweren oder tödlichen Verletzungen führen. Lesen Sie dieses Handbuch und befolgen Sie die Anweisungen, um die Sicherheit von Ihnen und Ihren Geräten zu gewährleisten.

Stellen Sie sicher, dass das Produkt ordnungsgemäß in Ihrem Modell installiert ist. Andernfalls kann es zu schweren Verletzungen kommen.

Stellen Sie sicher, dass Sie die Batterie des Empfängers abklemmen, bevor Sie den Sender ausschalten. Andernfalls kann es zu einem unbeabsichtigten Betrieb kommen und einen Unfall verursachen.

Stellen Sie sicher, dass alle Steuerfunktionen in der richtigen Richtung arbeiten. Wenn nicht, stellen Sie zuerst die Richtung ein.

Stellen Sie sicher, dass das Modell innerhalb einer bestimmten Entfernung fliegt. Andernfalls kann es zu Kontrollverlust kommen.

2. Einführung

Fernbedienung und der Empfänger bilden ein digitales, proportionales computergestütztes 6-Kanal-AFHDS 2A-R / C-System mit 2,4 GHz. Es ist kompatibel mit Starrflüglern und Hubschraubern.

2.1 Systemfunktionen

Das von FLYSKY entwickelte und patentierte AFHDS 2A (Automatic Frequency Hopping Digital System der zweiten Generation) wurde speziell für alle Funksteuerungsmodelle entwickelt. Die AFHDS-Technologie von FLYSKY bietet einen hervorragenden Schutz vor Störungen bei gleichzeitig geringerem Stromverbrauch und hoher, zuverlässiger Empfänger-Empfindlichkeit. Es gilt heute als einer der Marktführer im RC-Bereich.



Bidirektionale Kommunikation

Jeder Sender kann Daten senden & empfangen und Daten von Temperatur, Höhe sowie vielen anderen Arten von Sensoren, Servo-Kalibrierung und i-BUS-Support empfangen.



Mehrkanal-Sprungfrequenz

Diese Systembandbreite reicht von 2,408 GHz bis 2,475 GHz. Dieses Band ist in 135 Kanäle unterteilt. Jeder Sender springt zwischen 16 Kanälen (32 für japanische und koreanische Versionen), um Störungen durch andere Sender zu reduzieren.



Omnidirektionale Verstärkungsantenne

Die hocheffiziente omnidirektionale Antenne mit hoher Verstärkung reduziert Störungen, verbraucht weniger Strom und sorgt für eine zuverlässige Verbindung.



Einzigartiges 1D Erkennungssystem

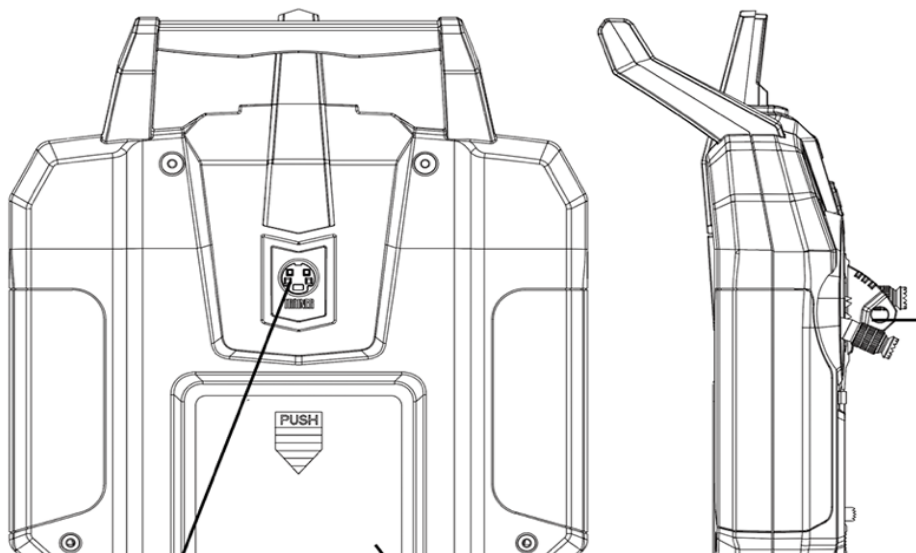
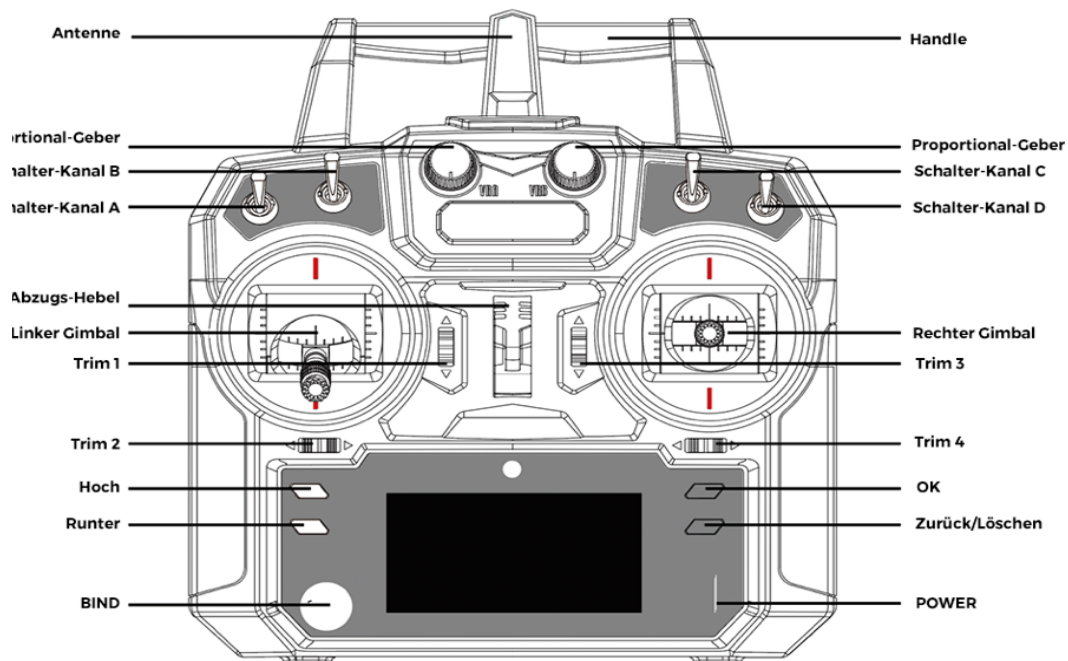
Jeder Sender und Empfänger hat eine eigene eindeutige ID. Sobald Sender und Empfänger gekoppelt wurden, kommunizieren sie nur noch miteinander, um zu verhindern, dass andere Systeme versehentlich eine Verbindung zum Systembetrieb herstellen oder diesen stören.



Energieeffizient

Das System besteht aus hochempfindlichen Komponenten mit geringem Stromverbrauch, die eine hohe Empfänger-Sensibilität beibehalten und gleichzeitig nur ein Zehntel der Leistung eines Standard-FM-Systems verbrauchen, wodurch die Batterie-Lebensdauer erheblich verlängert wird.

2.2 Die Fernsteuerung in der Übersicht



2.2.1 Fernsteuerungsantenne

! Warnung	Stellen Sie für eine optimale Signalqualität sicher, dass sich die Antenne in einem Winkel von etwa 90 Grad zum Modell befindet. Richten Sie die Antenne nicht direkt auf den Empfänger.
! Gefahr	Fassen Sie die Sendeantenne niemals während des Betriebs an. Dies beeinträchtigt die Qualität und Stärke des Signals erheblich und kann zu Kontrollverlust führen.

2.2.2 Batterieanzeige

Die Statusanzeige zeigt die Leistung und den Status von Sender und Empfänger an. Wenn ein Empfänger nicht an den Sender angeschlossen oder an diesen gebunden ist, wird für den Empfänger kein Batteriestatus angezeigt.

2.2.3 Trimmungen

Es gibt vier Trims, die die Steuerknüppel-Funktionalität beeinflussen: je eine für das Querruder (Kanal 1), Höhenruder (Kanal 2), Gas (Kanal 3) und Seitenruder (Kanal 4). Jedes Mal, wenn eine Trimmung umgeschaltet wird, bewegt sich die Trimmung um einen Schritt. Es ist möglich, schnellere Trimmeinstellungen vorzunehmen, indem Sie die Trimmung in die gewünschte Richtung halten. Wenn die Trimmposition die Mitte erreicht, piept der Sender in einem höheren Ton.

2.3 Empfängerübersicht



2.3.1 Empfänger-Antenne

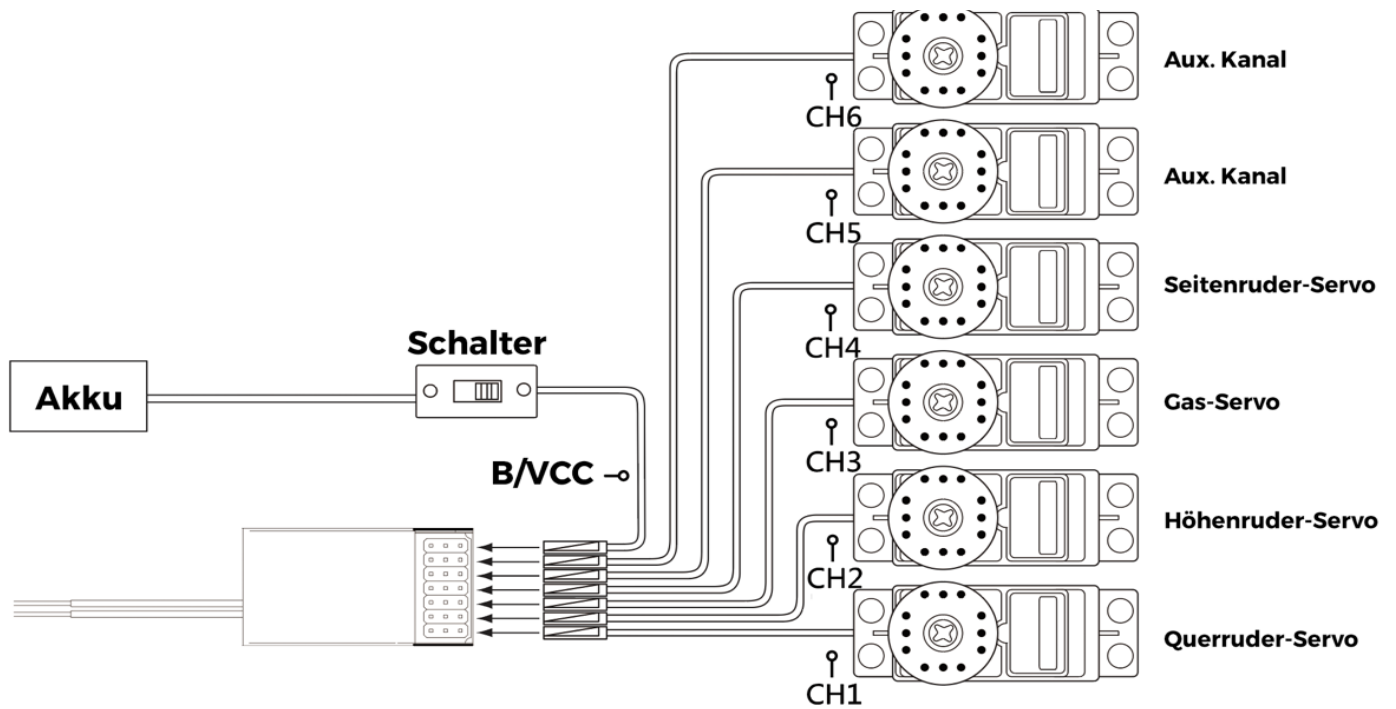
ACHTUNG Stellen Sie für eine optimale Signalqualität sicher, dass der Empfänger nicht in der Nähe von Motoren oder Metallteilen montiert ist.

2.3.2 Verbindungen

Die Anschlüsse dienen zum Verbinden der Teile des Modells und des Empfängers.

CH1 bis CH6: Dienen zum Anschließen der Servos, Energieversorgung oder anderer Teile.

B / VCC: Wird verwendet, um das Bindekabel zum (Ver)Binden und das Netzkabel während des normalen Betriebs anzuschließen.



3. Erste Schritte

Installieren Sie vor dem Betrieb die Batterie/Akku und schließen Sie das System wie unten beschrieben an.

3.1 Installation der Senderbatterie bzw. des Akkus

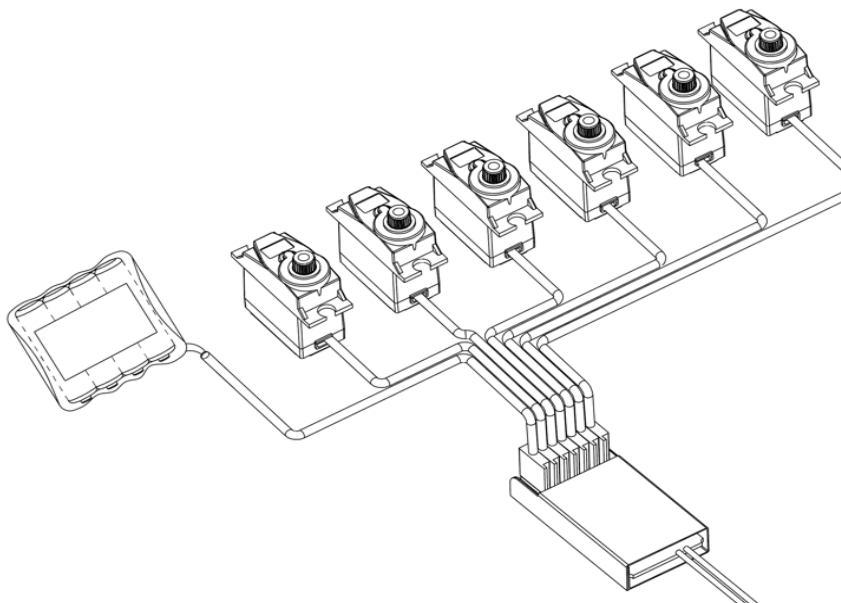
! Gefahr	Verwenden Sie nur die angegebene Batterie/Akku.
! Gefahr	Öffnen oder zerlegen Sie den Akku nicht und versuchen Sie nicht, ihn zu reparieren!
! Gefahr	Den Akku nicht quetschen/durchstoßen oder die externen Kontakte kurzschließen.
! Gefahr	Nicht übermäßiger Hitze oder Flüssigkeiten aussetzen!
! Gefahr	Lassen Sie den Akku nicht fallen und setzen Sie ihn keinen starken Stößen oder Vibrationen aus!
! Gefahr	Bewahren Sie den Akku immer an einem kühlen, trockenen Ort auf.
! Gefahr	Verwenden Sie den Akku nicht, wenn er beschädigt ist.

Befolgen Sie die Schritte zum Installieren der Senderbatterie:

1. Öffnen Sie das Batteriefach.
2. Legen Sie vier voll aufgeladene AA-Batterien in das Fach ein. Stellen Sie sicher, dass die Batterien einen guten Kontakt mit den Kontakten der Batteriefächer haben und die richtige Polarität aufweisen.
3. Bringen Sie den Batteriefach-Deckel wieder an.

3.2 Empfänger und Servos anschließen

Schließen Sie den Empfänger und die Servos wie unten angegeben:



4. Betriebsanweisungen

Befolgen Sie nach dem Einrichten die folgenden Anweisungen, um das System korrekt zu bedienen.

4.1 Einschalten

Führen Sie die folgenden Schritte aus, um das System einzuschalten:

1. Überprüfen Sie das System und stellen Sie sicher, dass:
die Batterien/Akkus vollständig aufgeladen und ordnungsgemäß installiert sind, der Empfänger ausgeschaltet und korrekt installiert ist.
2. Schalten Sie den Netzschalter in die obere Position.
3. Schließen Sie die Stromversorgung am Empfänger an den 8 / VCC-Anschluss des Empfängers an.

Das System ist jetzt eingeschaltet. Gehen Sie vorsichtig vor, da dies andernfalls zu schweren Verletzungen führen kann.

4.2 Binden

Sender und Empfänger wurden vor Auslieferung vorgebunden. Wenn Sie andere Sender / Empfänger nutzen, führen Sie folgende Schritte aus, um Sender & Empfänger zu binden:

1. Schließen Sie das mitgelieferte Bindekabel an den B / VCC-Anschluss des Empfängers an.
2. Schließen Sie die Stromversorgung an einen anderen Anschluss an.
3. Halten Sie die Bindetaste gedrückt, während Sie den Sender einschalten, um in den Bindemodus zu wechseln.
4. Entfernen Sie die Stromversorgung und das Bindekabel vom Empfänger. Schließen Sie dann das Netzkabel an den B / VCC-Port an.
5. Überprüfen Sie die Funktion der Servos. Wenn etwas nicht wie erwartet funktioniert, führen Sie diesen Vorgang von Anfang an erneut aus.

4.3 Check vor Benutzung

Führen Sie vor dem Betrieb die folgenden Schritte aus, um das System zu überprüfen:

1. Stellen Sie sicher, dass alle Servos und Motoren wie erwartet funktionieren.
2. Funkreichweite prüfen: Ein Bediener hält den Sender und ein anderer bewegt das Modell vom Sender weg. Überprüfen Sie die Funktion des Modells und markieren Sie den Abstand, ab dem Sie die Kontrolle über das Modell verlieren.

! Gefahr **Unterbrechen Sie den Betrieb, wenn Sie unnormale Vorgänge beobachten.**

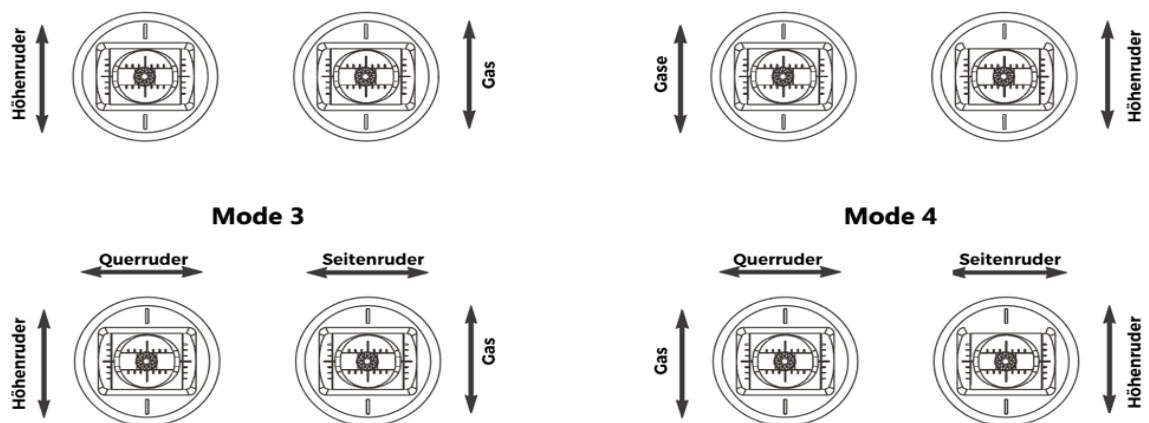
! Gefahr **Stellen Sie sicher, dass das Modell nicht außerhalb der Reichweite liegt.**

! Achtung **Störquellen können die Signalqualität beeinträchtigen.**

4.4 Ändern der Stickmodi

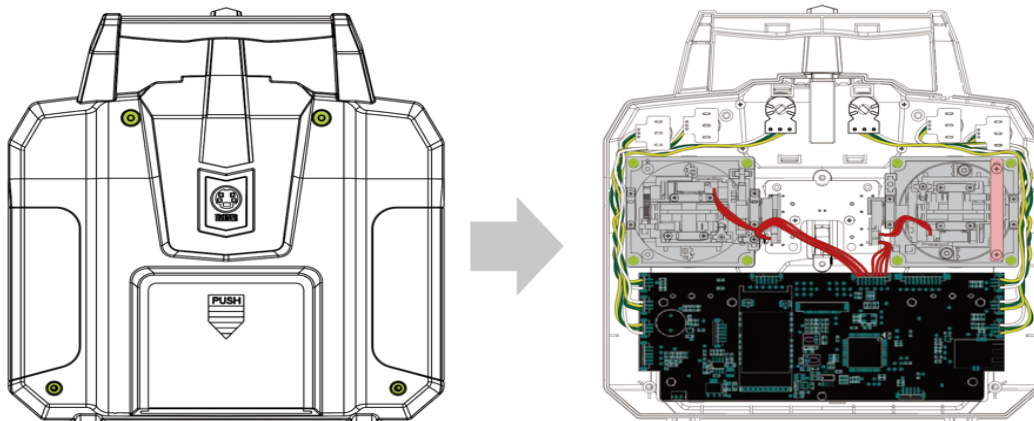
Normalerweise wird der Steuerknüppel (Stick) mit der Selbst-Zentrierungsfunktion auf beiden Achsen dem Höhenruder und dem Gashebel zugeordnet.

Die Funktionen der Sticks in den jeweiligen Modi sind nachstehend aufgeführt:



Beim Umschalten zwischen den Modi eins und zwei muss die Gimbal-Position umgekehrt werden, um sicherzustellen, dass das Gas auf der richtigen Seite ist. So wechseln Sie die Sticks:

1. Nehmen Sie die Batterie / den Akku aus der Fernbedienung. Lösen Sie die vier Schrauben (im linken Bild grün markiert), mit denen die hintere Abdeckung gehalten wird.
2. Nehmen Sie vorsichtig die Rückseite von der Fernbedienung ab und ziehen Sie die daran angeschlossenen Kabel ab.
3. Lösen Sie die Schrauben (im Bild rechts grün markiert) an den Gimbals.
4. Positionieren Sie die Gimbals auf die jeweils andere Seite. Stellen Sie sicher, dass sie um 180 Grad gedreht wurden, sodass die Drähte zur Mitte des Systems zeigen.
5. Schließen Sie die Drähte, die die Rückseite mit der Vorderseite verbinden, wieder an, bringen Sie die Rückseite wieder an und ziehen Sie die Schrauben fest.
6. Drehen Sie die Fernbedienung, gehen Sie ins Hauptmenü, wählen Sie „System Setup“ und gehen Sie zu „Stick mode“. Dann vergewissern Sie sich, dass der richtige Stick-Modus ausgewählt ist. Vom Hauptmenü aus gehen Sie dann wieder in „System Setup“ und wählen „Display“ aus. Bewegen Sie den Stick, um sicherzustellen, dass die Kanäle richtig eingestellt sind.



4.5 Ausschalten

Befolgen Sie die unten genannten Schritte, um das System abzuschalten.

1. Schalten Sie den Empfänger ab.
2. Ziehen Sie den Power-Schalter der Fernbedienung auf die niedrigste Position.

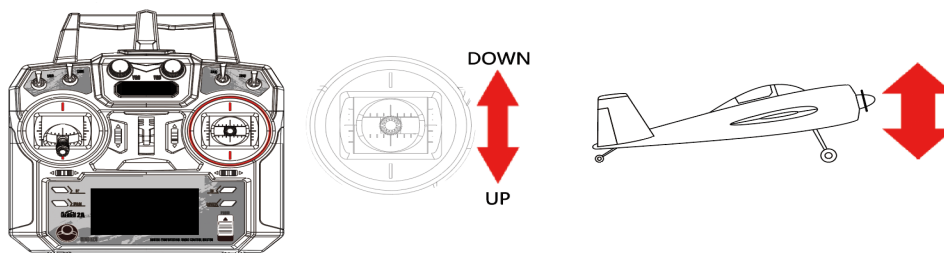
GEFAHR Vergewissern Sie sich, dass der Empfänger ausgeschaltet ist, bevor Sie die Fernbedienung ausschalten. Sollten Sie das nicht tun, kann es zu Schäden oder ernsthaften Verletzungen kommen.

5. Funktionsbeschreibungen

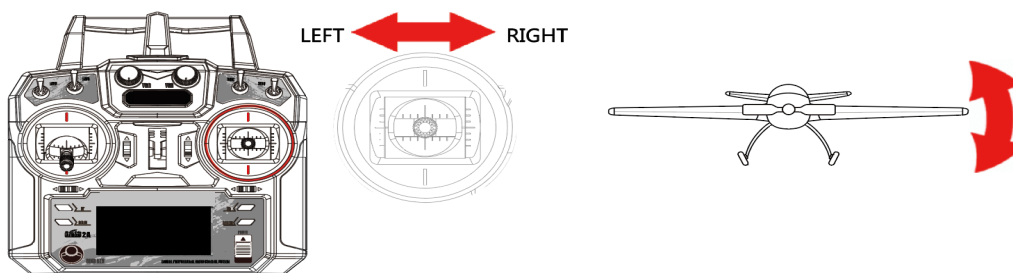
5.1 Flugsteuerung (Default Mode 2)

Die Sticks dienen zur Steuerung des Flugzeugs, jeder Stick hat zwei Funktionen. Der rechte Steuerknüppel steuert das Nick- und Rollverhalten, der linke Steuerknüppel das Gas und das Gieren (= das Drehen um die senkrechte Achse, also nach links und rechts).

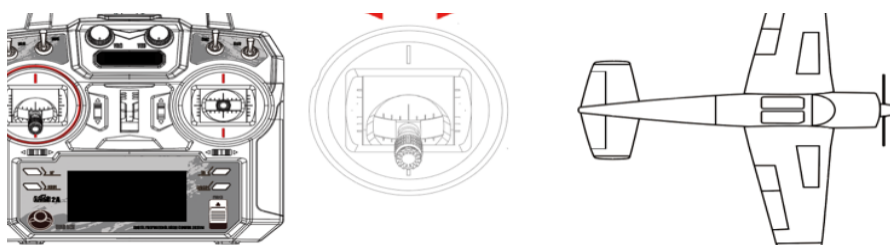
Pitch (rechter Stick nach oben / unten) für Nick-Bewegungen)



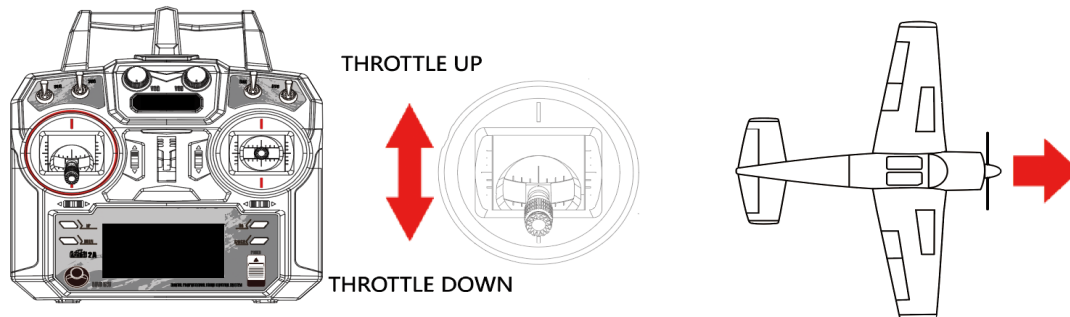
Roll (rechter Stick nach links / rechts) für Roll-Bewegungen um die Längsachse des Flugzeugs



Yaw (linker Stick nach links und rechts) für Bewegungen nach links und rechts



Gas (linker Stick nach oben und unten) für mehr oder weniger Geschwindigkeit



5.2 Umkehrfunktion

Die Umkehrfunktion ändert die Bewegungsrichtung eines Kanals in Bezug auf seinen Eingang. Wenn ein Servo beispielsweise aufgrund von Platzbeschränkungen innerhalb eines Modells verkehrt herum montiert werden muss, kann diese Funktion verwendet werden, um seine Bewegung so zu korrigieren, dass sie mit den Steuerelementen des Benutzers übereinstimmt.

Konfiguration:

1. Zum Wechseln drücken Sie die Taste "OK", bis der gewünschte Kanal ausgewählt ist. Ändern Sie die Einstellungen mit den Tasten "UP" und "DOWN".
Nor = Normal, Rev = Reverse.
2. Halten Sie die Taste "CANCEL" gedrückt, um zu speichern und zum vorherigen Menü zurückzukehren.
3. Um zu den Standardeinstellungen zurückzukehren, halten Sie die Taste "OK" drei Sekunden lang gedrückt. Halten Sie zum Speichern die Taste "CANCEL" gedrückt.



5.3 Endpunkte

Die Endpunktfunktion ändert den Bewegungsbereich, der einem Kanal zur Verfügung steht. Dies kann verwendet werden, um Schäden an einem Modell zu vermeiden, wenn sich ein Servo zu weit bewegt, was möglicherweise zu Schäden an den Anlenkungen, Schubstangen usw. führen kann.

Das linke Feld ist der untere Endpunkt, das rechte Feld ist der obere Endpunkt. In der Abbildung bedeutet rot=niedrig und blau=hoch

Konfiguration:

1. Drücken Sie "OK", um die Kanäle zu wechseln.
2. Bewegen Sie den Kanal mit seinem Stick oder Knopf, um die niedrige oder hohe Seite auszuwählen.
3. Verwenden Sie die Tasten "UP" und "DOWN", um den Wert zu erhöhen oder zu verringern.
4. Halten Sie die Taste "CANCEL" gedrückt, um zu speichern und zum vorherigen Menü zurückzukehren.
5. Um zu den Standardeinstellungen zurückzukehren, halten Sie die Taste "OK" 3 Sekunden lang gedrückt. Halten Sie zum Speichern die Taste "CANCEL" gedrückt.

```

=====End points=====
Ch1  +100%  100%
Ch2  100%  100%
Ch3  100%  100%
Ch4  100%  100%

```

5.4 Display

Diese Funktion zeigt den Kanal-Output des Modells in Echtzeit an.

!_ _ Warnung

Stellen Sie sicher, dass der Motor Ihres Modells ausgeschaltet ist, während die Testfunktion aktiviert ist. Wenn es dabei eingeschaltet ist, führt dies zu Veränderungen bei den Einstellungen und damit zu unerwünschten und/oder unvorhersehbaren Resulta

==== Display ====

Ch1			
Ch2			
Ch3			
Ch4			
Ch5			
Ch6			

Konfiguration:

1. Drücken Sie "OK", um die Kanäle zu wechseln"OK" gedrückt, um den Servotest zu aktivieren. In diesem Modus durchlaufen die Kanäle ihren gesamten Bewegungsbereich.
2. Drücken Sie zum Beenden die Taste "CANCEL".

5.5 Aux Kanäle

Die Aux-Kanal-Funktion kann verwendet werden, um Schalter zusätzlichen Kanälen zuzuweisen, um zusätzliche Teile eines Modells – wie z.B. Fahrwerke oder Lichter – zu steuern.

Konfiguration:

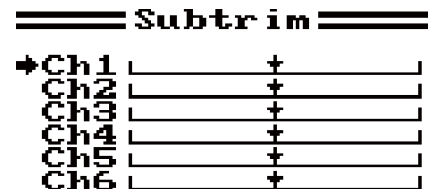
1. Drücken Sie "OK", um die Kanäle zu wechseln.
2. Verwenden Sie die Tasten "UP" und "DOWN", um eine Quelle auszuwählen: „Switch-Schalter“, „Knob (Knopf)“ oder „None (Keine)“.
3. Halten Sie die Taste "CANCEL" gedrückt, um zu speichern und zum vorherigen Menü zurückzukehren.

5.6 Subtrim

Subtrim ändert den Mittelpunkt des Kanals. Wenn beispielsweise das Ruder eines Modells leicht verschoben/verzogen ist, kann dies mit dem Subtrim behoben werden.

Konfiguration:

1. Drücken Sie "OK", um die Kanäle zu wechseln.
2. Verwenden Sie die Tasten "UP" und "DOWN", um die Subtrim-Position zu ändern.
3. Halten Sie die Taste "CANCEL" gedrückt, um zu speichern und zum vorherigen Menü zurückzukehren.
4. Um zu den Standardeinstellungen zurückzukehren, halten Sie die Taste "OK" drei Sekunden lang gedrückt, bis der Kanal in die Mitte zurückkehrt. Halten Sie zum Speichern die Taste "CANCEL" gedrückt.



5.7 Dual rate/exp.

Die Dual Rate/exp. Funktion kann nur angewendet werden in den Kanälen 1,2 und 4.

„**Dual Rate**“ verringert oder erhöht die Differenz zwischen dem höchstmöglichen und dem niedrigstmöglichen Wert. Wenn sie z.B. auf das Ruder angewendet wird (auf einen Ausschlag von 10 cm eingestellt), bedeutet dies: Wenn Sie Ihren Steuerknüppel auf 1/2 bewegen, erhalten Sie eine Ruder-Bewegung von 5 cm. Wenn Sie den Steuerknüppel 1/4 des Weges bewegen, bewegt sich das Ruder um 2,5 cm, sodass bei 100% eine direkte, lineare Beziehung zwischen Steuerknüppelbewegung und Oberflächenbewegung besteht.

Wenn eine Einstellung von 50% eingegeben wird, ergibt eine Bewegung des Sticks in eine Richtung nur die Hälfte der Oberflächenbewegung, und eine halbe Stickbewegung erzeugt nur 1/4 Oberflächenbewegung. Dies hat den Effekt, dass die Geschwindigkeit verringert wird. Das Ruder reagiert, wenn der Steuerknüppel bewegt wird, wodurch der für das Servo verfügbare Bewegungsbereich effektiv verringert wird. Diese Funktion ist normalerweise einer Bedingung zugeordnet, damit sie während des Fluges ein- und ausgeschaltet werden kann.

„**Exponentiell**“ ändert die Beziehung zwischen Stickbewegung und Oberflächenbewegung durch Erstellen einer Kurve. Bei Verwendung sind die Stickbewegung und die Oberflächenbewegung nicht mehr linear, sodass der Stock an verschiedenen Positionen unterschiedlich reagiert. Dies ist beispielsweise nützlich, wenn während des Starts weniger Reaktion erforderlich ist, in der Luft jedoch mehr.

Konfiguration:

1. Drücken Sie "OK", um zwischen den Einstellungen zu wechseln.
2. Verwenden Sie die Tasten "UP" und "DOWN", um den Kanal / die Rate / die Belichtung abhängig von der ausgewählten Einstellung zu ändern.
3. Halten Sie die Taste "CANCEL" gedrückt, um zu speichern und zum vorherigen Menü zurückzukehren.
4. Um eine Standardeinstellung wiederherzustellen, halten Sie die Taste "OK" drei Sekunden lang gedrückt. Halten Sie zum Speichern die Taste "CANCEL" gedrückt.

5.8 Gas-Kurve

Mit dieser Funktion kann der Benutzer das Verhältnis zwischen Stick- und Servo-Bewegung mithilfe einer linearen Linie oder nichtlinearer Kurven einstellen.

Dies ist nützlich, wenn Sie ändern möchten, wie der Gashebel zwischen verschiedenen Steuerknüppelpositionen reagiert. Beispiel: Wenn die Gas Stellung zwischen 0 und 30% kleiner ist und zwischen 30% und 100% größer. Wenn die Gas Stellung Ihres Modells nicht linear ist, können Sie mit dieser Funktion auch eine linearere Bewegung erzeugen. Diese Funktion verwendet fünf Punkte, um die Gas-Kurve zu ändern, wobei L der niedrige und H der hohe Wert ist.

Konfiguration:

1. Drücken Sie "OK", um zwischen den Punkten zu wechseln.
2. Verwenden Sie die Tasten "UP" und "DOWN", um die Punktposition zu ändern.
3. Halten Sie die Taste "CANCEL" gedrückt, um zu speichern und zum vorherigen Menü zurückzukehren.
4. Um eine Standardeinstellung wiederherzustellen, halten Sie die Taste "OK" drei Sekunden lang gedrückt. Halten Sie zum Speichern die Taste "CANCEL" gedrückt.

5.9 Mischungen

Diese Funktion wird verwendet, um eine Mischung zwischen Kanälen zu erstellen. Wenn beispielsweise bei niedriger Gaszufuhr eine automatische Klappenbewegung gewünscht wird, ist es möglich, eine Mischung zu erstellen, um genau dies zu erreichen. In diesem System können Sie bis zu drei verschiedene Mischungen einstellen.

Konfiguration:

1. Verwenden Sie die Tasten "UP" und "DOWN", um eine Mischung auszuwählen.
2. Verwenden Sie die Taste "OK", um zwischen den Einstellungen zu wechseln.
3. Wählen Sie einen Master-Kanal. Dieser Kanal steuert den Slave-Kanal.
4. Wählen Sie einen Slave-Kanal aus, der vom Master gesteuert werden soll.
5. Stellen Sie die positive und negative Mischung ein. Diese Einstellung steuert, um wie viel sich der Slave-Kanal im Verhältnis zur Master-Bewegung bewegt. Wenn er auf 50% eingestellt ist, bewegt sich der Slave um die Hälfte

Mix#	is	Master	Slave	Pos. mix	Neg. mix	Offset
→ Mix#1						
Mix is						Off
Master						Ch1
Slave						Ch2
Pos. mix						50%
Neg. mix						50%
Offset						0%

des Master-Betrags.

6. Stellen Sie den Offset ein. Der Offset ändert die Mitte des Slave-Kanals in Bezug auf den Master.
7. Halten Sie die Taste "CANCEL" gedrückt, um zu speichern und zum vorherigen Menü zurückzukehren.
8. Um die Standardeinstellung wiederherzustellen, halten Sie die Taste "OK" drei Sekunden lang gedrückt. Halten Sie zum Speichern die Taste "CANCEL" gedrückt. Use the "UP" and "DOWN" keys to select a mix.

5.10 Elevon

Die Elevon-Funktion wird für Modelle, die Höhen und Querruder verwendet, zB Delta

Modelle:

Konfiguration:

1. Verwenden Sie "UP" und "DOWN", um die Funktion ein- und auszuschalten.
2. Verwenden Sie die Taste "OK", um zwischen den Einstellungen zu wechseln.
3. Verwenden Sie die Tasten "UP" und "DOWN", um den Prozentsatz zu ändern.
4. Um eine Standardeinstellung wiederherzustellen, halten Sie die Taste "OK" drei Sekunden lang gedrückt. Halten Sie zum Speichern die Taste "CANCEL" gedrückt.

```

=====Elevon=====
+ Elevon On
Ch1 50%
Ch2 50%
Ch1 <= Ch2+Ch1
  
```

5.11 V Leitwerk

Die V-Leitwerk- bzw. V-Tail-Funktion wird für Flugzeuge verwendet, die eine V-Tail-Konfiguration verwenden.

Konfiguration:

1. Verwenden Sie "UP" und "DOWN", um die Funktion ein- und auszuschalten.
2. Verwenden Sie die Taste "OK", um zwischen den Einstellungen zu wechseln.
3. Verwenden Sie die Tasten "UP" und "DOWN", um den Prozentsatz zu ändern.
4. Um eine Standardeinstellung wiederherzustellen, halten Sie die Taste "OK" drei Sekunden lang gedrückt. Halten Sie zum Speichern die Taste "CANCEL" gedrückt. Setup:

```

=====U tail=====
+U tail On
Ch2 50%
Ch4 50%
  
```

5.12 Schalter zuweisen

Mit dieser Funktion können Sie Schalter dem Fly-Modus, dem Idle-Modus (Gas-Vorwahl bzw. - Programm) und dem Throttle Hold (Halten der Gas Stellung) zuweisen.

Konfiguration:

1. Verwenden Sie die Taste "OK", um zwischen den Einstellungen zu wechseln.

```

:Assign switch
+Fly mode Sv
Normal
Idle mode Sv
Normal
Thro. hold Sv
Off
  
```

2. Verwenden Sie die Tasten "UP" und "DOWN", um die Schalterbelegung zu ändern.
3. Halten Sie zum Speichern die Taste "CANCEL" gedrückt. Die Schalter müssen in der Funktion [7.13 Aux Switches] eingeschaltet sein, damit sie zugewiesen werden können.

5.13 Gas halten

Diese Funktion wird bei benzinbetriebenen Modellen verwendet. Man kann mit ihr dafür sorgen, dass die Gas Stellung gleich bleibt, auch wenn man beispielsweise versehentlich den entsprechenden Hebel betätigt.

Konfiguration:

1. Verwenden Sie die Taste "OK", um zwischen den Einstellungen zu wechseln.
2. Verwenden Sie die Tasten "UP" und "DOWN", um die Funktion ein- oder auszuschalten und den Halte-Prozentsatz zu erhöhen und zu verringern.
3. Um eine Standardeinstellung wiederherzustellen, halten Sie die Taste "OK" drei Sekunden lang gedrückt. Halten Sie zum Speichern die Taste "CANCEL" gedrückt. is used with gas powered models in order to stop stalls when not in use.

Diese Funktion arbeitet nur, wenn sie einem Schalter zugewiesen ist. Mit dem Schalter kann die Funktion aktiviert oder deaktiviert werden. Weitere Informationen zum Zuweisen eines Schalters zu einer Funktion finden Sie unter [5.12 Schalter zuweisen].

Die Schalter müssen in der Funktion [7.13 Aux Switches] eingeschaltet sein, damit sie zugewiesen werden können.

Hinweis: Diese Funktion muss einem Schalter in der Funktion „Schalter zuweisen“ zugewiesen werden.

Hinweis	Diese Funktion muss einem Schalter in der Funktion „Schalter zuweisen“ zugewiesen werden.
----------------	--

6. Helicopter-Funktionen

6.1 Pitch Kurve

Die Pitch-Kurven-Funktion dient zum Programmieren des kollektiven Anstellwinkels der Hubschrauberblätter, die den Auftrieb des Hubschraubers steuern. Die Wirkung dieser Funktion wird in der Grafik mit Punkten am unteren Rand (L, 1,2,3, H) und dem Anstellwinkel an der Seite (0-100%) angezeigt. Wenn der Gashebel bewegt wird, wird seine Position in Echtzeit angezeigt.

Konfiguration:

1. Verwenden Sie die Taste "OK", um zwischen den Punkten zu wechseln.
2. Verwenden Sie die Tasten "UP" und "DOWN", um den Prozentsatz zu ändern (alle Änderungen werden in der Grafik in Echtzeit angezeigt).
3. Um zu den Standardeinstellungen zurückzukehren, halten Sie die Taste "OK" drei Sekunden lang gedrückt und halten Sie zum Speichern die Taste "CANCEL" gedrückt

6.2 Taumelscheiben Mischer

Die Taumelscheiben-Mischfunktion stellt die Relativbewegung zwischen jeder Servo-Steuerungsbewegung der Taumelscheibe ein, die Querruder, Höhenruder und Anstellwinkel steuert.

Konfiguration:

1. Drücken Sie die Taste "OK", um durch Querruder, Höhenruder und Anstellwinkel zu blättern.
2. Verwenden Sie die Tasten "UP" und "DOWN", um den Prozentsatz zu ändern.
3. Halten Sie zum Speichern und Beenden die Taste "CANCEL" gedrückt.
4. Um zu den Standardeinstellungen zurückzukehren, halten Sie die Taste "OK" gedrückt, bis der aktuell ausgewählte Parameter wieder 50% beträgt, und halten Sie zum Speichern die Taste "CANCEL" gedrückt.

6.3 Gyroskop - Kreisel

Diese Funktion verwendet ein Gyroskop, also einen Kreisel, um das Drehmoment zu korrigieren. Dieses entsteht durch Änderungen der Motordrehzahl, der Steigung und des Windes usw. Dabei kann es zu Problemen bei der Steuerung mit dem Seitenruder führen. Wenn sie nicht korrigiert werden, kann jede dieser Variablen dazu führen, dass der Hubschrauber ins Trudeln gerät, mitunter sogar heftig. Diese Funktion hat zwei Einstellungen, Gyro (Ein / Aus) und Wert bzw. Value (in %). Der Modus zeigt den Status der Gasvorwahl. (Diese Funktion muss einem Schalter zugewiesen werden).

Konfiguration:

1. Verwenden Sie die Taste "OK", um zwischen "Gyro" und "Value" zu wechseln, wählen Sie "Gyro" und drücken Sie die Taste "UP" oder "DOWN", um ein- oder auszuschalten.
2. Wählen Sie "Wert/Value" und die Pfeiltasten "AUF" und "AB", um den Prozentsatz zu ändern.
3. Um zu den Standardeinstellungen zurückzukehren, halten Sie die Taste "OK" gedrückt, bis der aktuell ausgewählte Parameter wieder 50% beträgt, und halten Sie zum Speichern die Taste "CANCEL" gedrückt

7. System

7.1 Modellauswahl

Verwenden Sie diese Funktion, um gespeicherte Modelle auszuwählen, falls Sie diese Fernbedienung für verschiedene Geräte nutzen. Wählen Sie mit den Tasten "UP" und "DOWN" ein Modell aus und halten Sie zum Speichern und Beenden die Taste "CANCEL" gedrückt. Das System kann bis zu 20 Modelle speichern.

7.2 Modell-Name

Diese Funktion benennt das aktuell ausgewählte Modell um.

Konfiguration:

1. Wählen Sie mit den Tasten "UP" und "DOWN" einen Buchstaben oder eine Zahl aus und bestätigen Sie mit der Taste "OK".
2. Zum Speichern halten Sie die Taste "CANCEL" gedrückt.
Um zur Standardeinstellung zurückzukehren, halten Sie die Taste "OK" drei Sekunden lang gedrückt. Halten Sie zum Speichern die Taste "CANCEL" gedrückt.

7.3 Typauswahl

Diese Funktion ändert den Typ des aktuell ausgewählten Modells, einschließlich Flugzeugen und Hubschraubern mit verschiedenen Arten von Taumelscheiben.

Mögliche Funktionen	
Swash 1 40°	Anstellwinkelkurve, Taumelscheiben-Mischer, Gyroskop Kreisel
Swash 12 0°	Anstellwinkelkurve, Taumelscheiben-Mischer, Gyroskop Kreisel
Swash 90°	Anstellwinkelkurve, Taumelscheiben-Mischer, Gyroskop Kreisel
Variable pitch	Anstellwinkelkurve, Gyroskop Kreisel
Fixed pitch	Gyroskop Kreisel

Konfiguration:

1. Um den Modelltyp zu ändern, drücken Sie die Tasten "UP" und "DOWN", um den Modelltyp auszuwählen, und halten Sie dann die Taste "CANCEL" gedrückt, um zu speichern und zu beenden.

7.4 Modell kopieren

Diese Funktion kopiert ein Modell an einen anderen Modellspeicherplatz.

Konfiguration:

1. Wählen Sie mit den Tasten "UP" und "DOWN" das Modell aus, das Sie kopieren möchten.
2. Verwenden Sie die Taste "OK" und wählen Sie mit den Tasten "UP" und "DOWN" den Speicherplatz zum Kopieren des Modells aus.
3. Halten Sie zur Bestätigung die Taste "OK" gedrückt. Das System zeigt die Eingabeaufforderung "Sind Sie sicher" an. Wählen Sie mit der Taste "UP" oder "DOWN" die Option "Ja" und drücken Sie zur Bestätigung erneut "OK".

7.5 Modell zurücksetzen

Diese Funktion setzt das aktuelle Modell auf die Standardeinstellungen zurück.

Konfiguration:

1. Verwenden Sie die Tasten "UP" und "DOWN", um ein Modell auszuwählen. Drücken Sie zur Bestätigung die Taste "OK".
2. Das System zeigt die Eingabeaufforderung "Sind Sie sicher" an. Verwenden Sie die Taste "UP" oder "DOWN", um "Ja" auszuwählen, und drücken Sie zur Bestätigung erneut die Taste "OK".

7.6 Trainer Mode

Der Trainer-Modus wird verwendet, um die Steuerung eines Slave-Systems zu übernehmen, wenn sich ein Schalter in der Aus-Position befindet. Diese Funktion kann nur ausgeführt werden, wenn zwei Systeme über die Trainerleitung verbunden sind.

Konfiguration (diese Funktion muss einem Schalter zugewiesen sein und ist nur aktiv, wenn der Switch eingeschaltet ist):

1. Schalten Sie die Funktion mit den Tasten "UP" und "DOWN" ein und aus.
2. Verwenden Sie die Taste "OK", um einen Schalter auszuwählen, und verwenden Sie die Tasten "UP" und "DOWN".
3. Halten Sie zum Speichern und Beenden die Taste "CANCEL" gedrückt.

7.7 Student Mode

Der Student-Modus wird verwendet, wenn ein anderes System als Master (Trainer) angeschlossen ist. Wenn dieser Modus aktiv ist, werden alle Einstellungen umgangen und das System funktioniert nur über den Master.

Konfiguration:

1. Um die Funktion zu aktivieren, drücken Sie "OK" und wählen Sie "Ja". Das System kehrt zum vorherigen Menü zurück.
2. Um den Studentenmodus zu verlassen, wiederholen Sie diesen Vorgang.

7.8 Sticks Mode

Es stehen vier Stick-Modi zur Verfügung. Jeder Stick-Modus ändert die Stick-Funktionen.

Wenn Sie beispielsweise den Steuerknüppel-Modus 2 verwenden, steuert der linke Steuerknüppel das Gas auf der vertikalen Achse und das Seitenruder auf der horizontalen Achse. Im Steuerknüppelmodus 3 steuert die vertikale Achse das Höhenruder und die horizontale Achse das Querruder. Diese Modi hängen weitgehend von den persönlichen Vorlieben ab.

Konfiguration:

1. Verwenden Sie die Tasten "UP" und "DOWN", um einen Stick-Modus auszuwählen.
2. Halten Sie die Taste "CANCEL" gedrückt, um zu speichern und zu beenden.
3. Um zu den Standardeinstellungen zurückzukehren, halten Sie die Taste "OK" gedrückt.

7.9 LCD Helligkeit

Konfiguration:

1. Verwenden Sie die Tasten "UP" und "DOWN".
2. Halten Sie "CANCEL" gedrückt, um zu speichern und zu beenden.
3. Um zu den Standardeinstellungen zurückzukehren, halten Sie die Taste "OK" drei Sekunden lang gedrückt und halten Sie zum Speichern die Taste "CANCEL" gedrückt.

7.10 Firmware Version

Diese Funktion zeigt die aktuelle Firmware-Version an.

7.11 Firmware Update

Diese Funktion aktualisiert die Firmware über ein USB-to-PS/2-Verbindungskabe.

Konfiguration:

1. Laden Sie zuerst das Update von der Website <http://www.modster.at> herunter.
2. Schließen Sie das System über das mitgelieferte Kabel an den Computer an und drücken Sie in dieser Funktion "OK".
3. Warten Sie, bis Windows das System erkennt.
4. Öffnen Sie dann das Update auf dem Computer und klicken Sie auf „Update“.
5. Sobald das Update abgeschlossen ist, schalten Sie das System aus und wieder ein.

7.12 Zurücksetzen auf Werkseinstellungen

Diese Funktion setzt das gesamte System auf die Werkseinstellungen zurück.

Drücken Sie "OK", wählen Sie dann mit den Tasten "UP" und "DOWN" "Ja" und drücken Sie erneut "OK".

7.13 Aux-Schalter/Switches

Diese Funktion aktiviert und deaktiviert Schalter / Regler sowie die Anzahl der aktiven Kanäle, die das System verwendet. Dies geschieht normalerweise, wenn ein neuer Schalter oder Knopf zugeschaltet wird.

Konfiguration:

1. Verwenden Sie die Taste "OK", um die Auswahl der Schalter und Knöpfe zu durchlaufen.
2. Verwenden Sie die Tasten "UP" und "DOWN", um den ausgewählten Schalter / Knopf auszuwählen oder auszuschalten.
3. Halten Sie die Taste "OK" gedrückt, bis "Ch" ausgewählt ist.
4. Verwenden Sie die Tasten "UP" und "DOWN", um die Anzahl der aktiven Kanäle an Ihre aktuelle Konfiguration anzupassen.
5. Um zu den Standardeinstellungen zurückzukehren, halten Sie die Taste "OK" drei Sekunden lang gedrückt und halten Sie zum Speichern die Taste "CANCEL" gedrückt.

8. RX Setup

8.1 RF Standard

In diesem Menü können Sie das Kommunikations-Protokoll für den Sender ändern. Die verfügbaren Protokolle sind:

So wechseln Sie zwischen AFHDS 2A und AFHDS:

1. Navigieren Sie zuerst zum Systemmenü, indem Sie die Taste "OK" gedrückt halten, bis das Hauptmenü geöffnet wird. Wählen Sie "System Setup", indem Sie die Taste "OK" erneut drücken.
2. Navigieren Sie mit der Taste "DOWN" zum "RX-Setup" und drücken Sie die Taste "OK" erneut, um die Eingabe zu starten. Drücken Sie dann noch einmal die Taste "OK", um RF Standard auszuwählen.
3. Das System zeigt eine Eingabeaufforderung an, in der Sie gefragt werden, ob Sie sicher sind. Verwenden Sie die Taste "UP" oder "DOWN", um "Ja" auszuwählen, und drücken Sie "OK".
4. Wählen Sie dann mit der Taste "UP" oder "DOWN" den gewünschten HF-Standard aus und halten Sie die Taste "CANCEL" gedrückt, bis das System zum Speichern zum vorherigen Menü zurückkehrt.
5. Wählen Sie mit den Tasten "UP" und "DOWN" einen Modus aus und halten Sie zum Speichern und Beenden die Taste "CANCEL" gedrückt.

8.2RX Batterie

Diese Funktion wird verwendet, um die Einstellungen des Batterie/Akku-Monitors zu ändern. Diese Funktion kann auf einen externen oder internen Sensor umgeschaltet werden.

Es gibt vier Einstellungen:

[Externer Sensor / Interner Sensor]: Das System verfügt über einen eigenen Spannungssensor. Es ist jedoch möglich, auf einen externen Sensor umzusteigen.

[Niedrig]: Stellt die niedrige Batterie/Akku-Spannung ein. Informationen zum Verändern dieser Einstellung finden Sie in der Bedienungsanleitung Ihrer Batterien bzw. Ihres Akkus.

[Alarm]: Legt den Spannungspegel fest, bei dem das System den Benutzer benachrichtigt, wenn die Batterie/der Akku zu schwach wird.

[Hoch]: Stellt die Spannung für den Akku ein, wenn dieser voll ist.

! Achtung! Diese Einstellungen wirken sich darauf aus, auf welche Weise das System den Lade Stand anzeigt. Wenn ein falscher Lade-Stand angezeigt wird, liegt dies nicht an der Ladestands-Anzeige des Systems.

8.3 Failsafe

Diese Funktion dient zum Schutz der Modelle und Benutzer, wenn der Empfänger das Signal verliert und das Flugzeug etc. daher nicht mehr steuerbar ist.

Alle Kanäle werden im ausfallsicheren Menü aufgelistet. [Off] bedeutet, dass im Falle eines Signalmangels das entsprechende Servo seine zuletzt empfangene Position beibehält. Wenn ein Prozentsatz angezeigt

wird, bewegt sich das Servo stattdessen an die ausgewählte Position.

Konfiguration:

1. Wählen Sie mit "UP" und "DOWN" einen Kanal aus und drücken Sie "OK", um die Failsafe-Einstellungen einzugeben.
2. Verwenden Sie "UP" und "DOWN", um Failsafe ein- oder auszuschalten.
3. Bewegen Sie die Steuerfläche des Kanals in die gewünschte Position und halten Sie die Taste "CANCEL" gedrückt, um zu bestätigen und zu beenden.
4. Um zu den Standardeinstellungen zurückzukehren, halten Sie die Taste "OK" drei Sekunden lang gedrückt. Wählen Sie mit den Tasten "UP" und "DOWN" die Option "Ja". Halten Sie zum Speichern die Taste "CANCEL" gedrückt.

Sie können die Failsafe-Position für alle Kanäle mit der Taste [All channels] gleichzeitig einstellen. Um dies zu tun,

1. bewegen Sie alle Kanäle an die gewünschte Position.
2. wählen Sie [All channels].

Sobald die Failsafe-Einstellungen festgelegt wurden, wird ein Prozentsatz angezeigt

8.4 Sensorliste

Diese Funktion zeigt alle angeschlossenen Sensoren und deren Ausgänge an.

8.5 Sensoren auswählen

Diese Funktion ändert, welche Sensoren auf dem Startbildschirm angezeigt werden. Der Startbildschirm kann bis zu drei Sensoren anzeigen.

Konfiguration:

1. Um dem Startbildschirm einen Sensor hinzuzufügen, ändern Sie den Sensor-Speicherplatz mit der Taste "OK" und wählen Sie dann mit den Tasten "UP" und "DOWN" einen Sensor aus.
2. Um zu den Standardeinstellungen zurückzukehren, halten Sie die Taste "OK" drei Sekunden lang gedrückt. Halten Sie die Taste "CANCEL" gedrückt, um zu speichern und zu beenden.

8.6 Geschwindigkeit und Distanz

Diese Funktion dient zum Einrichten von Geschwindigkeits- und Abstands-Sensoren.

Geschwindigkeitsmesser

Wenn ein Sensor angeschlossen ist, wählen Sie mit den Pfeiltasten "UP" und "DOWN" den gewünschten Sensor aus und halten Sie zum Speichern die Taste "CANCEL" gedrückt.

Rotationslänge

Messen Sie den Abstand von der Mitte des Rotors zum Abstandssensor. Verwenden Sie dann die Pfeiltasten "UP" und "DOWN", um die Länge einzugeben. Halten Sie zum Speichern die Taste "CANCEL" gedrückt.

Kilometerzähler 1 + 2 zurücksetzen

Diese Einstellung setzt den Kilometerzähler auf 0 zurück. Wählen Sie einen Kilometerzähler (1 oder 2) aus und drücken Sie dann "OK". Das System zeigt eine Eingabeaufforderung an. Wählen Sie „Ja“.

Kilometerzähler 1 zurücksetzen

Setzt Kilometerzähler 1 auf 0 zurück. Kilometerzähler 1 zeichnet die während einer Session zurückgelegte Strecke auf. Beachten Sie, dass durch einen Neustart des Systems auch Kilometerzähler

1 zurückgesetzt wird.

Kilometerzähler zurücksetzen 2

Setzt Kilometerzähler 2 auf 0 zurück. Kilometerzähler 2 zeichnet die seit dem letzten Zurücksetzen zurückgelegte Gesamtstrecke auf. Dies bedeutet, dass die Entfernung über mehrere Sessions addiert wird.

8.7 ASL Druck

Mit der Funktion ASL (über dem Meeresspiegel) wird ein Höhensensor kalibriert. Wenn ein Höhensensor angeschlossen ist, ändern Sie die Einstellung [Luftdruck], bis die Höhe 0 m beträgt.

Konfiguration:

1. Stellen Sie sicher, dass TX und RX gebunden und eingeschaltet sind.
2. Stellen Sie Ihr Modell auf den Boden.
3. Verwenden Sie die Tasten "UP" und "DOWN", um den Hektopascal (hPa)-Wert zu ändern. Wenn das System eine positive Höhe anzeigt, reduzieren Sie den hPa-Wert, bis die Höhe 0 m erreicht. Wenn das System eine negative Höhe anzeigt, erhöhen Sie den hPa-Wert, bis er 0 m erreicht.
4. Um zu den Standardeinstellungen zurückzukehren, halten Sie die Taste "OK" drei Sekunden lang gedrückt und halten Sie zum Speichern die Taste "CANCEL" gedrückt.

! Achtung! Stellen Sie sicher, dass sich Ihr Modell während dieses Vorgangs auf Bodenniveau befindet.

8.8 Output Modus

PPM kann alle Kanäle über einen physischen Ausgang übertragen.

Wenn [RX PPM output] aktiviert ist:

Wenn [PWM] ausgewählt ist, gibt der Empfänger die Kanäle 1-6 über Kanal 1-6 aus.

Wenn [PPM] ausgewählt ist, gibt der Empfänger ein Standard-PPM-Signal über die PPM-Schnittstelle aus.

Um die Funktion einzuschalten, drücken Sie die Tasten "UP" oder "DOWN" und halten Sie dann die Taste "CANCEL" gedrückt, um zu speichern und zu beenden.

8.9 i-BUS Setup

Mit dieser Funktion wird das i-BUS-Modul eingerichtet. Mit dem i-BUS-Modul können Sie Ihrem Modell Servos hinzufügen, die möglicherweise zu weit vom Empfänger entfernt sind.

Konfiguration:

1. Wählen Sie mit den Tasten "UP" und "DOWN" einen Kanal aus und drücken Sie "OK".
2. Drücken Sie die Taste am i-BUS-Modul, die dem gewünschten Ausgang entspricht. Das System kehrt dann zum vorherigen Menü zurück.
3. Halten Sie nach dem Einrichten der gewünschten Kanäle die Taste "CANCEL" gedrückt, um zu speichern und zu beenden.

8.10 Servo Frequenz

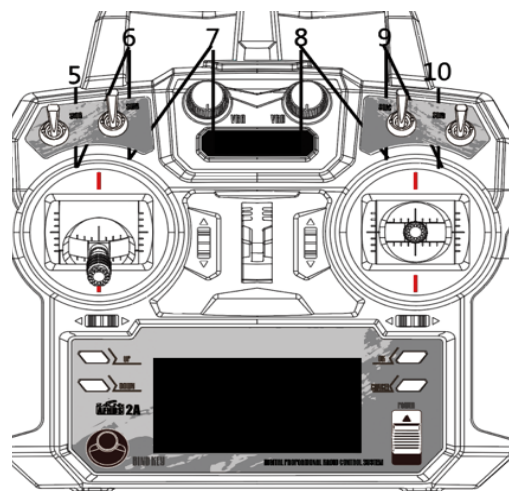
Diese Funktion legt die Frequenz fest, die der Empfänger an die Servos ausgibt. In der Bedienungsanleitung der Servos steht, welche Ansteuerungsfrequenz dies ist.

9. System Anpassungen

Die Schalter und Regler der MODSTER XC6 können auf andere Kanäle verschoben werden. Wenn Sie Empfänger mit mehr Kanälen verwenden, kann das System mit zusätzlichen Schaltern oder Reglern erweitert werden.

Standardmäßig sind die Regler von links nach rechts die Kanäle 5 und 6, die Schalter 7, 8, 9 und 10.

IFS-A6/FS-iA6B/FS-iA6	6CH
IFS-iA10B	6-10CH



9.1 Schaltkanal Zuweisung

Um einen Schalter oder einen Drehknopfkanal zu wechseln, muss das System auseinandergebaut werden. Der erste Schritt ist das Abnehmen der hinteren Abdeckung.

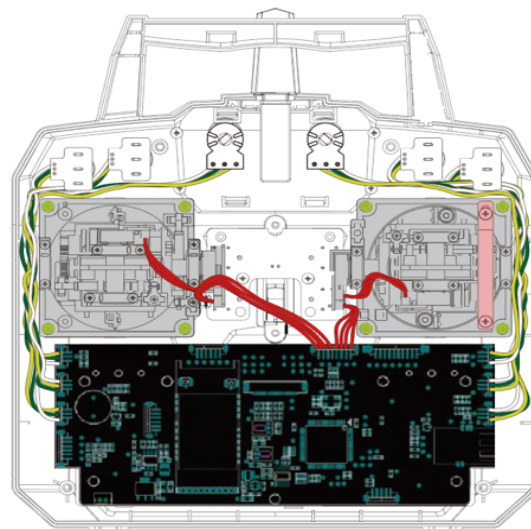
1. Entfernen Sie alle Batterien/Akkus aus dem System und bringen Sie die Batterieabdeckung wieder an.
2. Entfernen Sie die (im Bild grün markierten) Schrauben.

! Achtung Stellen Sie sicher, dass der von Ihnen verwendete Schraubendreher nicht zu groß oder zu klein ist. Andernfalls kann der Kopf der Schraube beschädigt werden.

3. Hebeln Sie die Vorder- und Rückseite vorsichtig auseinander, dies kann etwas Kraft erfordern.

! Achtung Ziehen Sie die Teile nicht zu weit auseinander, da dies möglicherweise Kabel beschädigt, die Vorder- und Rückseite zusammenhalten.

4. Lösen Sie vorsichtig die Kabel, die die Vorderseite mit der Rückseite verbinden.



! Achtung

! Achtung

Stellen Sie sicher, dass Sie die gelösten Schrauben an einem sicheren Ort aufbewahren.

! Achtung

Stellen Sie sicher, dass die Drähte neben jedem der Gimballs angebracht sind (siehe Abbildung rechts).

Stellen Sie sicher, dass alle Schalter mit der richtigen Ausrichtung installiert sind (siehe Abbildung rechts).

- Auf der Leiterplatte ist jeder Kanal beschriftet, sodass Sie leicht den richtigen Kanal finden können. Folgen Sie den Kabeln von jedem Anschluss, um festzustellen, welcher Schalter oder Knopf zu jedem Kanal führt.
- Entfernen Sie vorsichtig die gewünschten Anschlüsse von der Platine.

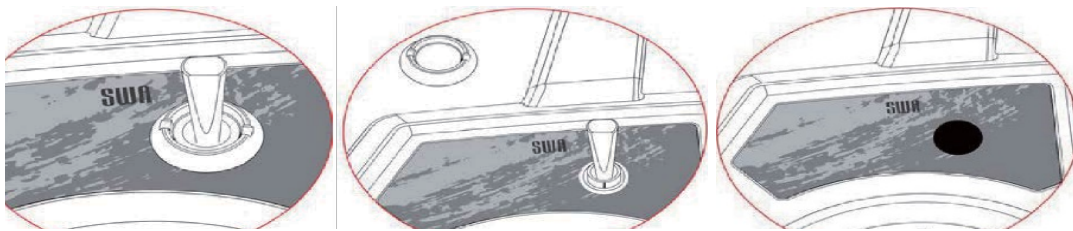
Achtung

Ziehen Sie nicht an den Kabeln selbst, da dies den Stecker oder Draht beschädigen kann.

- Setzen Sie die gewünschten Schalter- / Knopfstecker wieder in den entsprechenden Kanalplatz ein.

Konfiguration:

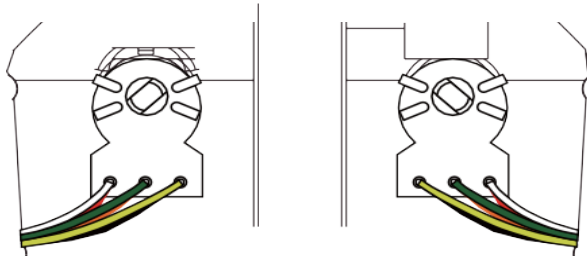
- Nehmen Sie die Fernbedienung gemäß den obigen Anweisungen auseinander.
- Entfernen Sie den Kippstecker von der Leiterplatte.
- Schrauben Sie die Platine ab, mit der der Schalter an der Vorderseite der Fernbedienung befestigt ist.



Knopf entfernen:

Entfernen Sie den Deckel, indem Sie langsam daran ziehen. Er sollte sich ohne großen Aufwand lösen.

- Entfernen Sie die vier Schrauben an der Rückseite des Systems und entfernen Sie die hintere Abdeckung.
- Folgen Sie dem Kabel der Knöpfe und lösen Sie es von der Platine.
- Entfernen Sie vorsichtig die Knopfkappe, indem Sie sie nach oben ziehen.
- Entfernen Sie die Mutter, die den Knopf festhält.
- Knopf entfernen.



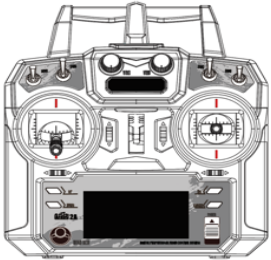
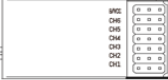

6. Setzen Sie die hintere Abdeckung wieder auf und drücken Sie den Griff, bis die beiden Teile zusammenklicken.
7. Bringen Sie die Abdeckungsschrauben wieder an.

9.2 Schalter / Knopf aktivieren

Öffnen Sie das Systemmenü, navigieren Sie zu "Aux Switches" und drücken Sie die Taste "OK". Verwenden Sie die Taste "OK", um den Schalter / Knopf zu wechseln, und verwenden Sie dann die Tasten "UP" oder "DOWN", um den Schalter einzuschalten.

Der Schalter ist jetzt im Menü "Schalter zuweisen" verfügbar

10. Lieferumfang

<p>4-10 Kanal 2.4GHz Transmitter (MODSTER XC-6)</p>	
<p>2.4GHz Empfänger (MODSTER MR-6 (6 CH))</p>	
<p>Bedienungsanleitung (CD)</p>	
<p>PS/2 auf USB Update Kable</p>	

11. Produkt Spezifikation

11.1 Transmitter Spezifikation (MODSTER XC 6)

Känale	6-10 (Default 6)
Modelltype	Flugmodell/Segler/Helikopter
Frequenz Reichweite	2.408-2.475 GHz
Signal-Stärke	< 20dBm
Frequenz-Kanäle	135
Bandbreite	500KHz
2.4GHz System	AFHDS 2A / AFDHS
Modulations-Typ	GFSK
Stick Resolution	4096
Niedrig-Spannungs-Warnung	< 4.2V
DSC Port	PS/2 Port PPM
Wiederaufladbar	Nein
Antennen-Länge	26mm(Dual Antenna)
Gewicht	392 g
Power	6V DC 1.5AA*4
Display	STN Flüssigkristallanzeige mit weißer Hintergrundbeleuchtung, LCD 128x64, VA 73x39 mm
Abmessungen	174x89x190mm
Online Updates	Ja
Farbe	Schwarz
Zertifikate	CE, FCC ID:N4ZFLYSKY16X

11.2 Empfänger Spezifikation (MODSTER MR-6)

Kanäle	6
Modell-Type	Flugmodell/Segler/Helikopter
Frequenz-Reichweite	2.408-2.475GHz
Frequenz-Kanäle	135
Empfänger-Sensibilität	- 105dBm
Bandbreite	500KHz
2.4GHz System	AFHDS 2A
Modulations-Typ	GFSK
Power	4.0~6.5V DC
Antennen-Länge	26mm(Dual Antenna)
Gewicht	7g

Abmessungen	40.4x21.1x15mm
i-BUS Port	Nein
Daten-Anschluss-Port	Nein
Farbe	schwarz
Zertifikate	CE, FCC ID:N4ZFLYSKYIA6

11.3 Appendix 1 FCC Erklärung

Dieses Gerät wurde getestet und entspricht den Grenzwerten für digitale Geräte der Klasse B, gemäß Teil 15 der FCC-Bestimmungen. Diese Grenzwerte sollen einen angemessenen Schutz gegen schädliche Störungen in einer Wohnanlage bieten. Dieses Gerät erzeugt, verwendet und kann hochfrequente Hochfrequenzenergie erzeugen und kann, wenn es nicht gemäß den Anweisungen installiert und verwendet wird, schädliche Störungen der Funkkommunikation verursachen. Es gibt jedoch keine Garantie dafür, dass bei einer bestimmten Installation keine Störungen auftreten.

Wenn dieses Gerät den Radio- oder Fernsehempfang schädigt, was durch Aus- und Einschalten des Geräts festgestellt werden kann, wird der Benutzer aufgefordert, zu versuchen, die Störung durch eine oder mehrere der folgenden Maßnahmen zu korrigieren:

Richten Sie die Empfangsantenne neu aus oder stellen Sie sie neu auf.

Erhöhen Sie den Abstand zwischen Gerät und Empfänger.

Schließen Sie das Gerät an eine Steckdose an, die sich von dem Stromkreis unterscheidet, an den der Empfänger angeschlossen ist.

Wenden Sie sich an den Händler oder einen erfahrenen Radio- / Fernsehtechniker.

Um die fortgesetzte Einhaltung zu gewährleisten, können Änderungen oder Modifikationen, die nicht ausdrücklich von der für die Einhaltung verantwortlichen Partei genehmigt wurden, die Berechtigung des Benutzers zum Betrieb dieses Geräts ungültig machen. Verwenden Sie zum Beispiel nur abgeschirmte Schnittstellenkabel, wenn Sie einen Computer oder ein Peripheriegerät anschließen.

Dieses Gerät entspricht Teil 15 der FCC-Bestimmungen. Der Betrieb unterliegt den folgenden zwei Bedingungen:

(1) Dieses Gerät darf keine schädlichen Störungen verursachen.

(2) Dieses Gerät muss alle empfangenen Störungen akzeptieren, einschließlich Störungen, die einen unerwünschten Betrieb verursachen können.

ACHTUNG!

Der Hersteller ist nicht verantwortlich für Radio- oder Fernsehstörungen, die durch nicht autorisierte Änderungen an diesem Gerät verursacht werden. Durch solche Änderungen kann die Benutzerberechtigung zum Betrieb des Geräts ungültig werden.

MSG Online GmbH

**Konformitätserklärung gemäß Richtlinie Radio Equipment Directive (RED)
2014/53/EU**

Declaration of Conformity in accordance with the Radio Equipment Directive (RED) 2014/53/EU
Déclaration de conformité CE (RED) 2014/53/EU

Hiermit wird erklärt, dass die Produkte:
I hereby declare that the products:

MODSTER XC6 6-Kanal Fernsteuerung inkl. MODSTER MR6 Empfänger

Il est déclaré que les produits:

Artikelnummer:
Product number:
Artikelnummer:

282079 (EAN: 4260668080257)

Bei bestimmungsgemäßer Verwendung den grundlegenden Anforderungen nach Artikel 3 und den übrigen einschlägigen Bestimmungen der Richtlinie (RED) 2014/53/EU entspricht.
Complies with the essential requirements and the other relevant provisions of the Directive (RED) 2014/53/EU, when used for its intended purpose.
Est conforme aux exigences des directives et ordonnances suivantes (RED) 2014/53/EU.

In Übereinstimmung mit den folgenden harmonisierten Normen gefertigt:
Manufactured in accordance with the following harmonised standards:
Et a été fabriqué conformément aux normes harmonisées suivantes:

EN 301489-1 V2.1.1
EN 301489-17 V3.1.1
EN 300328 V2.1.1
EN 62479:2010
EN 60950-1:2006+A11:2009+A1:2010+A12:2011+A2:2013

Hersteller / verantwortliche Person:
Manufacturer / responsible Person:
Fabricant / personne responsable:

MSG Online GmbH, Walter Bittdorfer
Wirtschaftspark 9
8530 Deutschlandsberg, Austria


MSG Online GmbH
Wirtschaftspark 9 - A-8530 Deutschlandsberg
Tel: +43 3462 2541-100 Fax: +43 3462 2541-312

Walter Bittdorfer
Geschäftsführer / managing director / directeur général

Ort / Datum:
place of issue / date:
Fait à / le:

Deutschlandsberg (Austria), 17.04.2020





2.4 GHZ TELEMETRY SYSTEM

**MSG ONLINE GMBH
WIRTSCHAFTSPARK 9
A-8530 DEUTSCHLANDSBERG**

FIRMENBUCH GRAZ FN315230Z • UID-NR. ATU 64361513
EVA-PARTNERNUMMER: 152216
ARA LIZENZNUMMER: 17749 • GRS NUMMER: 110072576
INTERSEROH HERSTELLER ID (EAR): 152204
WEE REG.-NR. DE 44576630